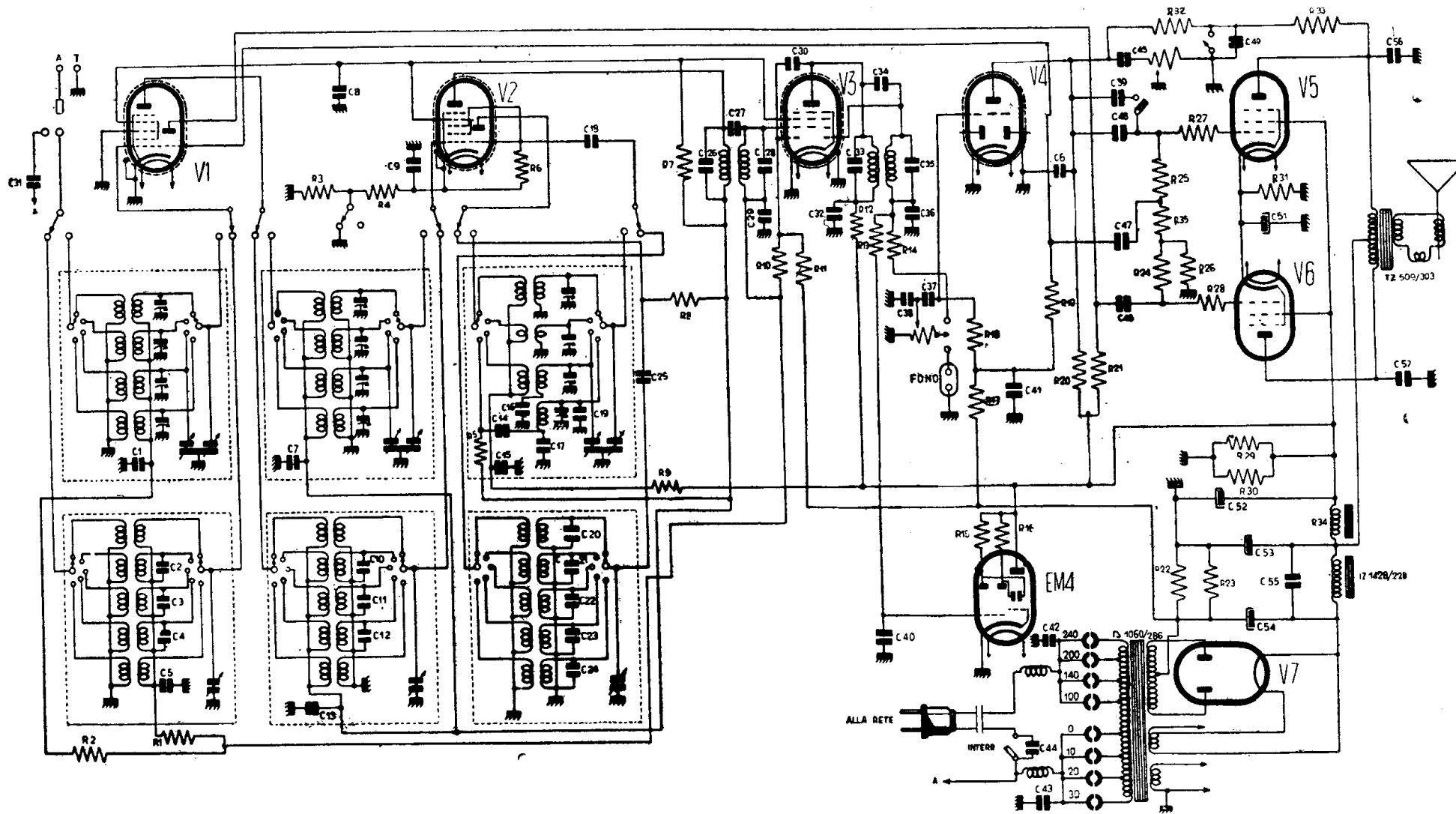


[327]



PHONOLA RADIO - Mod. 723 - Quattro gamme e cinque bande espanse in onde corte come il mod. 722. Eccitazione altoparlante 120 V, massimo negativo - 2 V. MF a 470 kc. Consumo 105 W; potenza d'uscita 8 W. Valori a parte.